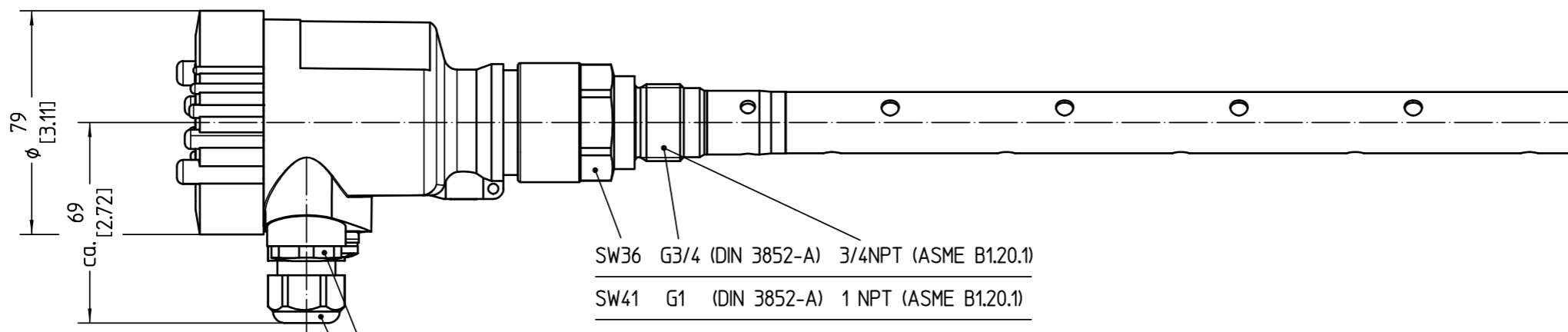
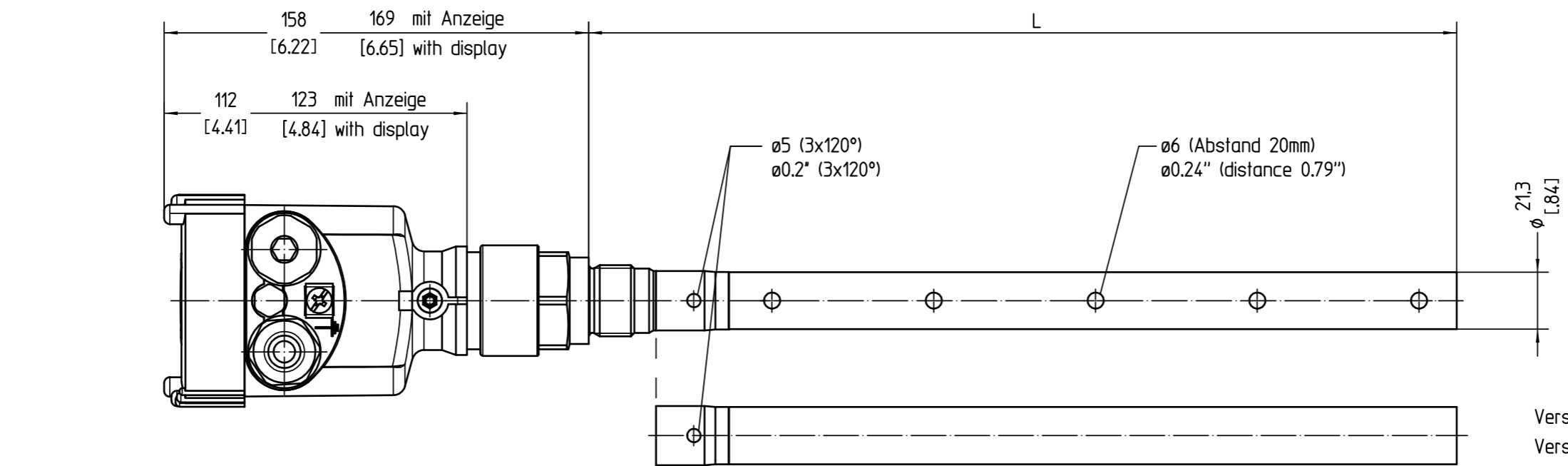


Diese Zeichnung bleibt Eigentum der Firma VEGA-Grieshaber KG. Sie darf ohne unsere Genehmigung weder kopiert, noch 3. Personen oder Konkurrenzfirmen mitgeteilt werden. (§ 2 Abs.1 Ziff.7 UrHG vom 09.09.1965)
 This drawing remains property of VEGA-Grieshaber KG. It may be neither copied nor informed to third persons or competitors without our approval. (§ 2 paragraph 1 fig.7 copyright act of 9th Sept. 1965)



- SW36 G3/4 (DIN 3852-A) 3/4NPT (ASME B1.20.1)
- SW41 G1 (DIN 3852-A) 1 NPT (ASME B1.20.1)
- SW46 G1½ (DIN 3852-A) 1½NPT (ASME B1.20.1)
- SW60 G2 (DIN 3852-A)
- SW55 2 NPT (ASME B1.20.1)

M20x1,5 Verschlussstopfen / closing screw
 M20x1,5 Kabelverschraubung / cable gland

		03		Gewinde G2 und 2 NPT hinzu. Thread G2 and 2 NPT added.		11.11.2014		lizenberger rauerc	
		02		Version mit Einfachlochung hinzu. Version with single hole added.		10.04.2014		dielmeierj dielmeierj	
		01		Maßangaben angepasst. Dimension data adapted.		25.06.2013		lizenberger dielmeierj	
Passmaß/tol.dimens.	Abmaß/allowance	Änderung / revision				Änd. Nr. ECN no.	Datum / Date	gezeichnet / freigegeben drawn / checked	
	Freimaßtoleranz general tolerance	gezeichnet drawn	Datum/Date 15.03.2012	Name/Name harters	Benennung FLEX81 Koax $\varnothing 21,3$ Gewindeversion Ku-Sensorgeh.	Description FLEX81 coaxial $\varnothing 21,3$ thread version plastic-housing			
Werkstoff / Material		freigegeben checked	26.06.2012	aehlerc	Art.Nr. / Art.No. MB5142		Änd.-Zust. / Rev. 03		
		Maßstab Scale 1:2			Zchngs.-Nr. / Drawing No. MB5142		Var.Fam.2: Ersatz f./replacement f.		
		Originalformat size of origin A3	VEGA Grieshaber KG Postfach 1142 77757 Schiltach Germany		Var.Fam.: FX81.XXLXXXXKMXX		Ersatz f./replacement f.		
		Blatt / Sheet von / of 1 / 1			Teil ähnl. / sim. part MB5159		Arb.Anw. / work.instr.		Alle Maße in mm!