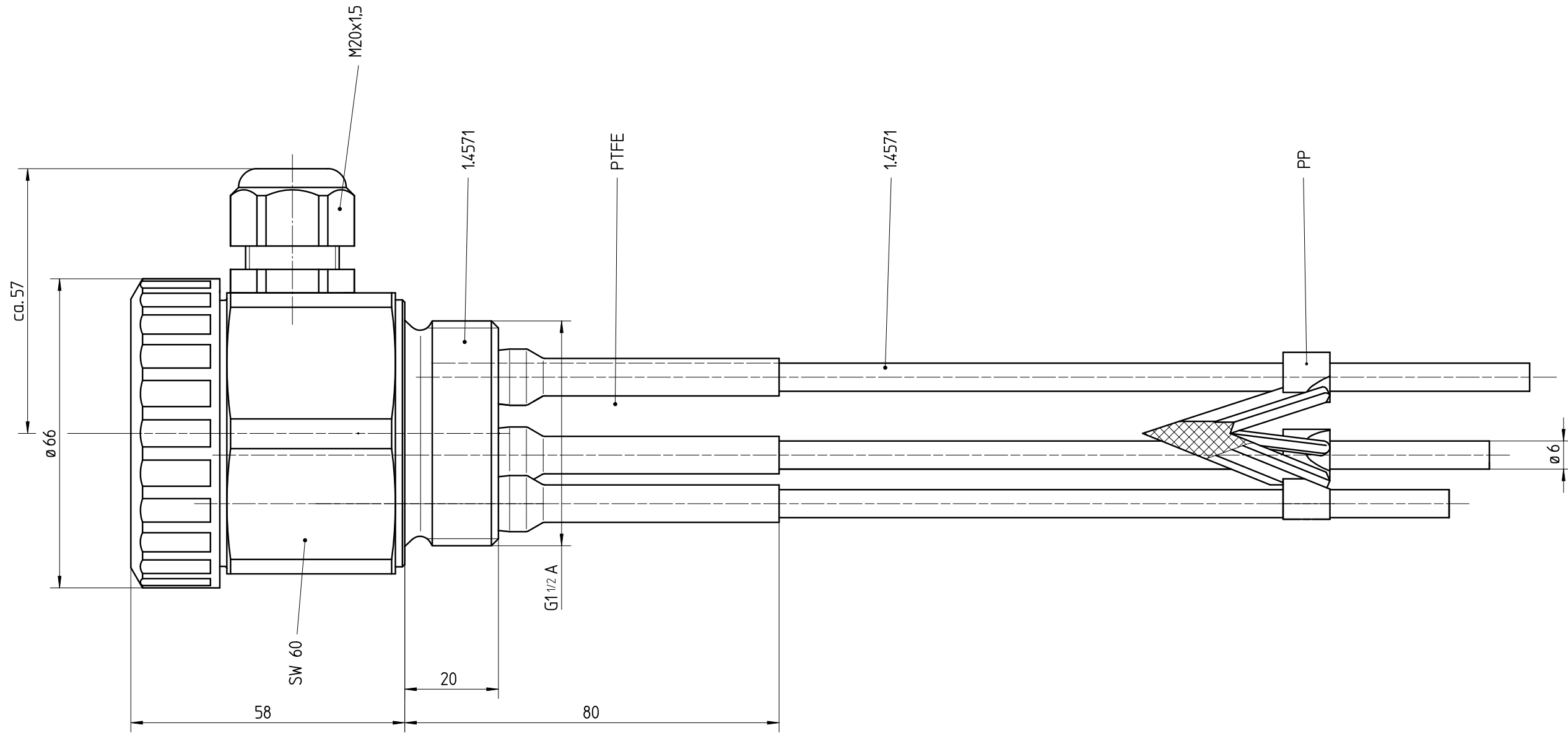


Diese Zeichnung bleibt Eigentum der Firma VEGA-Grieshaber KG. Sie darf ohne unsere Genehmigung weder kopiert, noch 3. Personen oder Konkurrenzfirmen mitgeteilt werden. (§ 2 Abs.1 Ziff.7 UrhG vom 09.09.1965)

This drawing remains property of VEGA-Grieshaber KG. It may be neither copied nor informed to third persons or competitors without our approval. (§ 2 paragraph 1 fig.7 copyright act of 9th Sept. 1965)



Passmaß/tol.dimens.		Abmaß/allowance		Änderung / changing			Datum / Date	gezeichnet / freigegeben drawn / checked	
Freimaßtoleranz general tolerance		gezeichnet drawn	Datum/Date 03.12.2002	Name/Name moreiras	Benennung EL3 Konduktive Mehrstabmesssonde PTFE-teilsoliert		Description EL3 conductive probe partly insulated with PTFE		
Werkstoff / Material		freigegeben checked	03.12.2002	arnoldt	Art.Nr. / Art.No. MB2071		And.-Zust. / Vers. -		
Maßstab Scale 1:1		Originalformat size of origin A3		VEGA VEGA Grieshaber KG Postfach 1142 77757 Schiltach Germany		Zchngs.-Nr. / Drawing No. MB2071		Var.Fam.2: Var.Fam.2:	
				Teil ähnl. / sim. part		Ersatz f. / replacement f.		Sk 2220	
				Arb.Anw. / work.instr.					