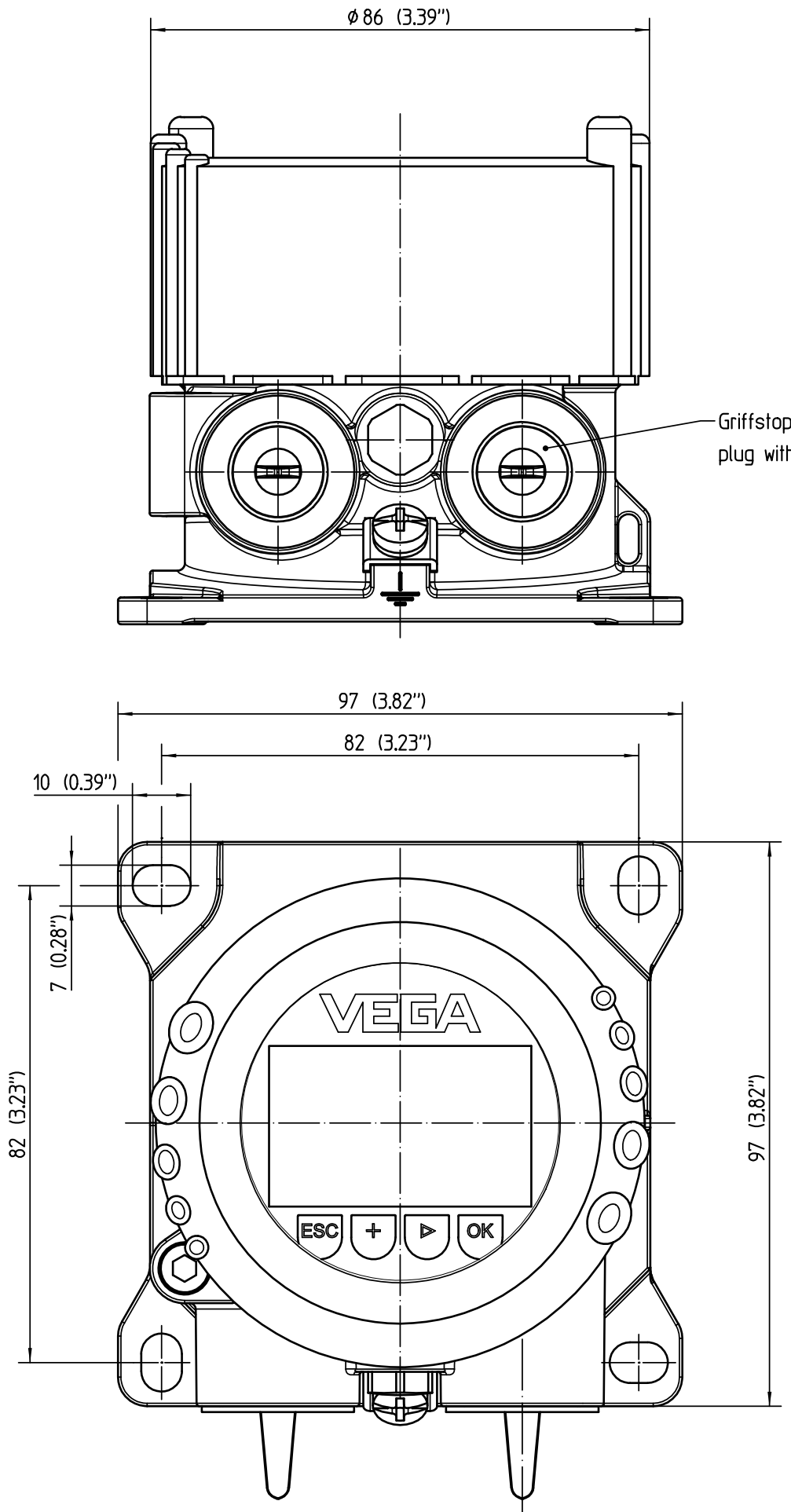
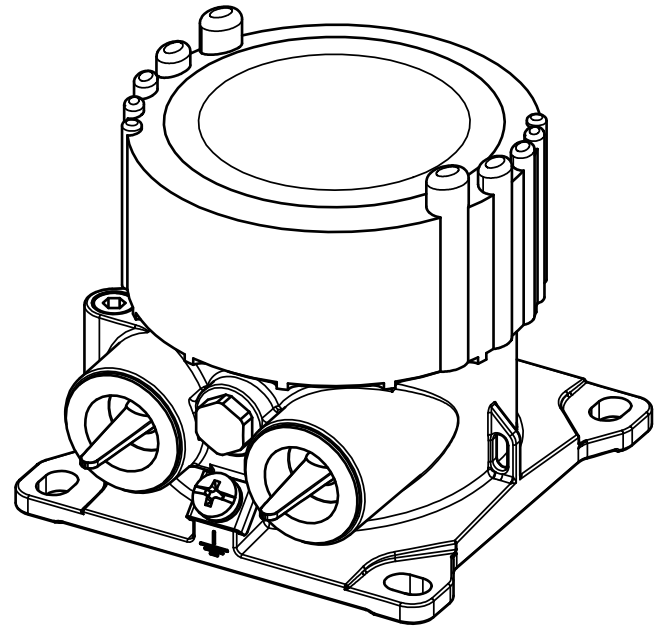
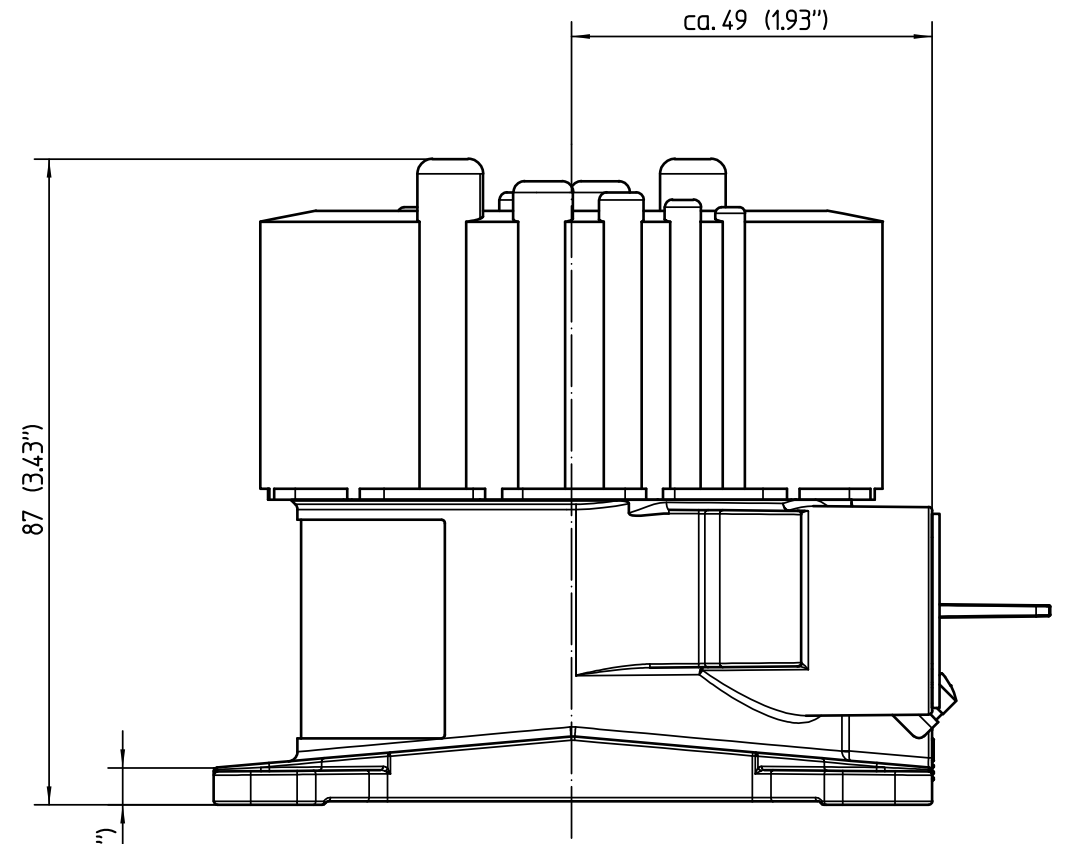


Diese Zeichnung bleibt Eigentum der Firma VEGA-Grieshaber KG. Sie darf ohne unsere Genehmigung weder kopiert, noch 3. Personen oder Konkurrenzfirmen mitgeteilt werden. (§ 2 Abs.1 Ziff.7 UrhG vom 09.09.1965)
 This drawing remains property of VEGA-Grieshaber KG. It may be neither copied nor informed to third persons or competitors without our approval. (§ 2 paragraph 1 fig.7 copyright act of 9th Sept. 1965)



Griffstopfen mit Abziehlasche
plug with peel-off tab



Bezeichnungen / Dimensions: mm (inches)

Passmaß/tol.dimens.		Abmaß/allowance		Änderung / revision		Änd. Nr. / ECN no.	Datum / Date	gezeichnet / freigegeben drawn / checked	
				01 Griffstopfen mit Abziehlasche 2.64503 war Griffstopfen 2.22742 plug with peel-off tab 2.64503 was plug 2.22742		33759	20.07.2020	harters kuehnj	
Freimaßtoleranz general tolerance		gezeichnet drawn	Datum/Date	Name/Name		Benennung		Description	
☺		freigegeben checked	21.11.2012	oehlerc		DIS82 1/2 NPT VA-Gehäuse		DIS82 1/2 NPT StSt-housing	
Werkstoff / Material		Maßstab Scale	VEGA		Art.Nr. / Art.No.		MB5610		Änd.-Zust. / Rev.
		1:1	VEGA Grieshaber KG Postfach 1142 77757 Schiltach Germany		Zchngs.-Nr. / Drawing No.		MB5610		01
		Originalformat size of origin			Var.Fam.: DIS82.XXXVNNAX		Var.Fam.2:		
		Blatt / Sheet			Teil ähnl. / sim. part		Ersatz f./replacement f.		
		1 von 1			Arb.Anw. / work.instr.				