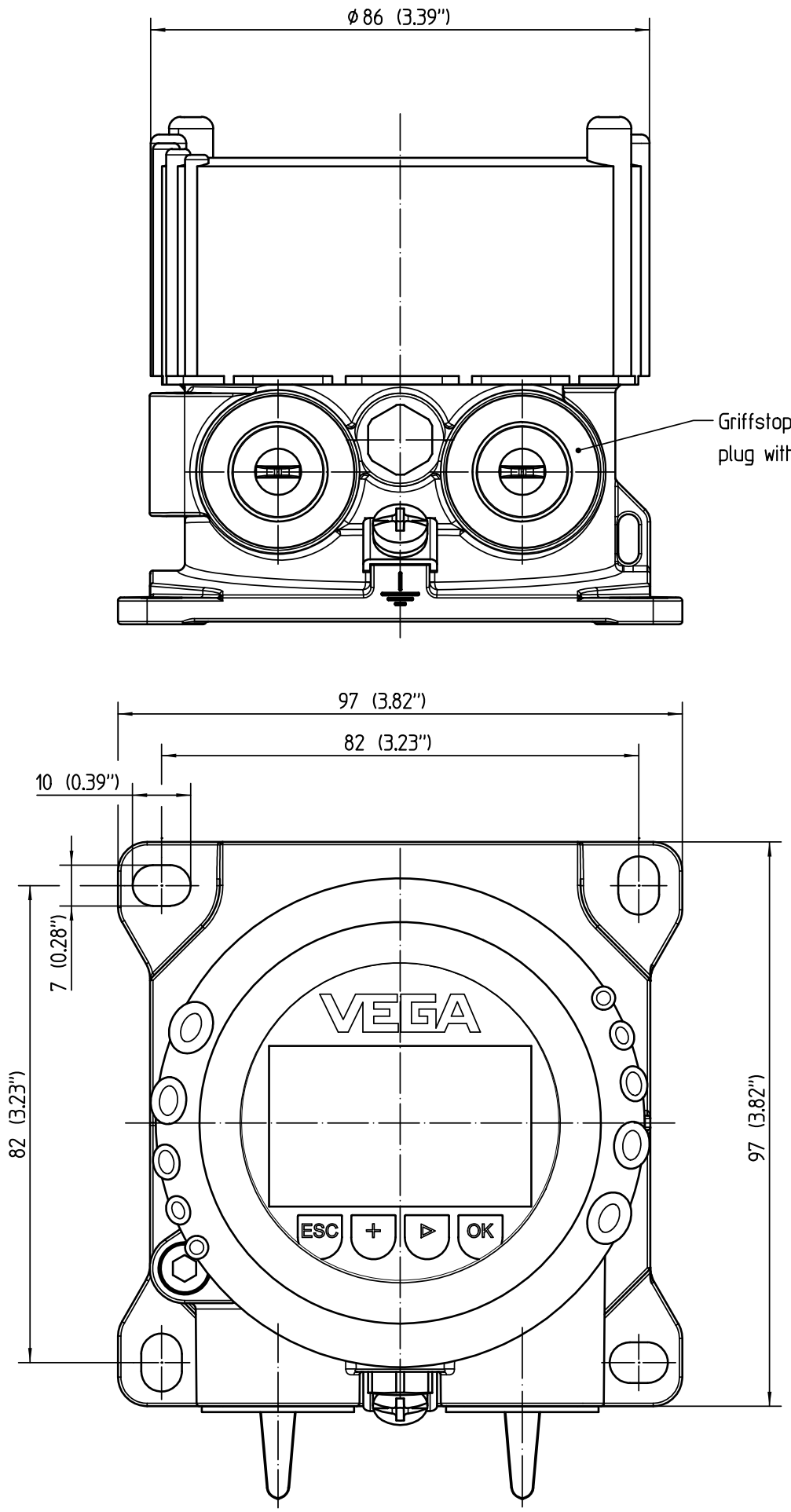
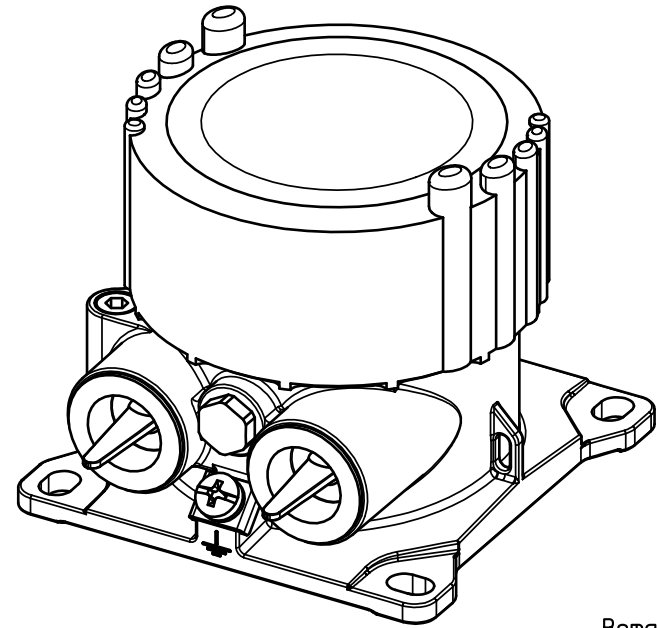
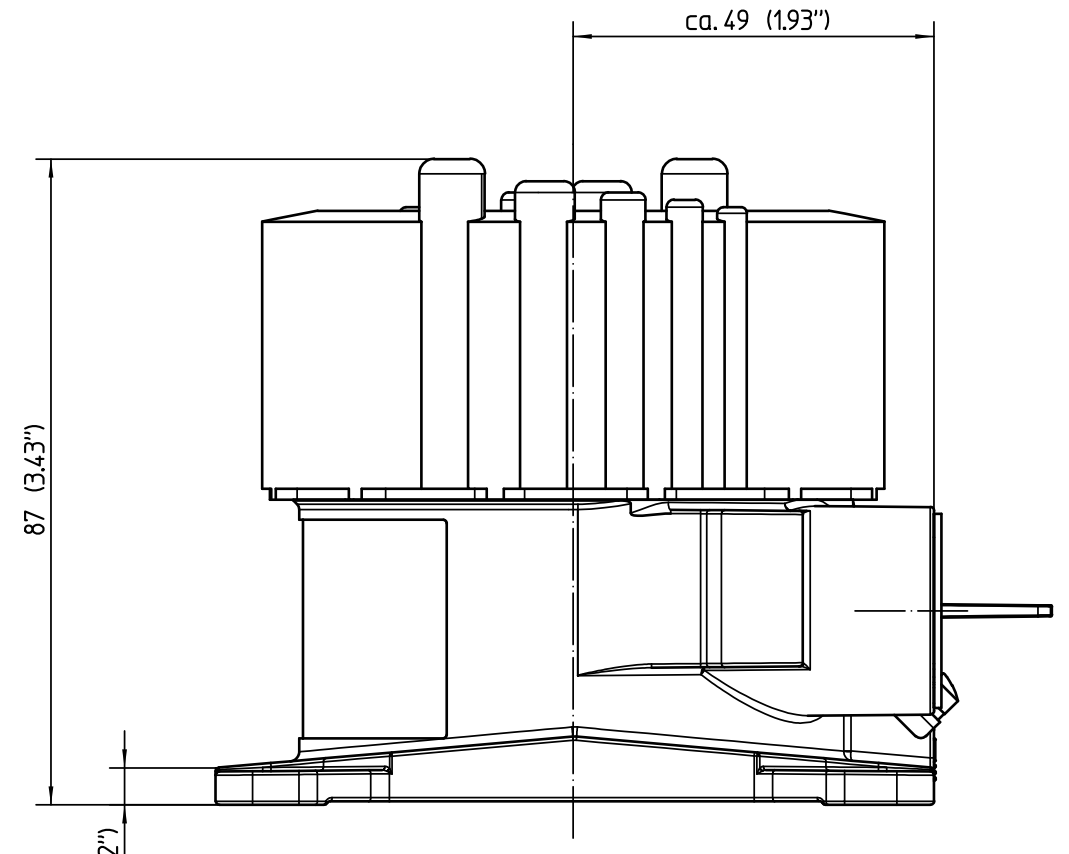


Diese Zeichnung bleibt Eigentum der Firma VEGA-Grieshaber KG. This drawing remains property of VEGA-Grieshaber KG. Sie darf ohne unsere Genehmigung weder kopiert, nor be neither copied nor informed to third persons noch 3. Personen oder Konkurrenzfirmen mitgeteilt werden. or competitors without our approval. (§ 2 Abs.1 Ziff.7 UrhG vom 09.09.1965) (§ 2 paragraph 1 fig.7 copyright act of 9th Sept. 1965)



Griffstopfen mit Abziehlasche
plug with peel-off tab



Bezeichnungen / Dimensions: mm (inches)

Passmaß/tol.dimens.		Abmaß/allowance		Änderung / revision			Änd. Nr. / ECN no.	Datum / Date	gezeichnet / freigegeben drawn / checked	
Freimaßtoleranz general tolerance		gezeichnet drawn	Datum/Date	Name/Name	Benennung		Description			
		freigegeben checked	20.11.2012	oehlerc	DIS81 1/2 NPT VA-Gehäuse		DIS81 1/2 NPT StSt-housing			
		Maßstab Scale	02.12.2013	oehlerc						
Werkstoff / Material		Originalformat size of origin	VEGA		Art.Nr. / Art.No.		MB5363		Änd.-Zust. / Rev.	
		A3	VEGA Grieshaber KG Postfach 1142 77757 Schiltach Germany		Zchngs.-Nr. / Drawing No.		MB5363		02	
		Blatt / Sheet			Var.Fam.: DIS81.XXIVNNXAX		Var.Fam.2:			
		1 von 1			Teil ähnl. / sim. part		Ersatz f./replacement f.			
					Arb.Anw. / work.instr.					