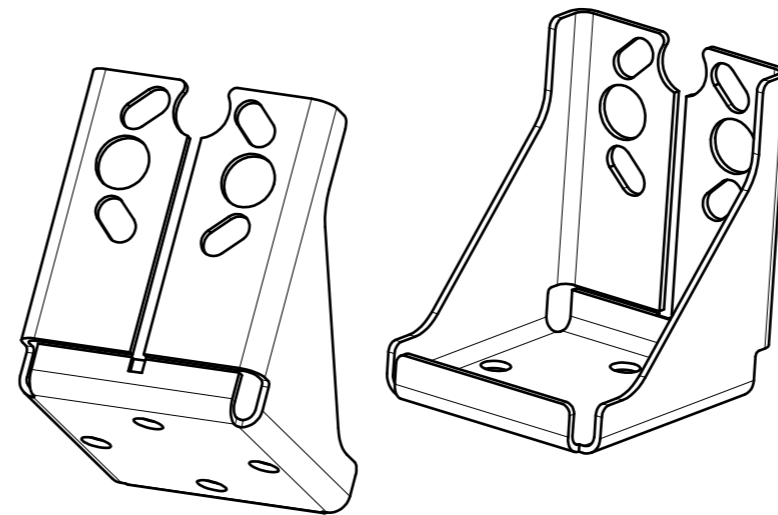
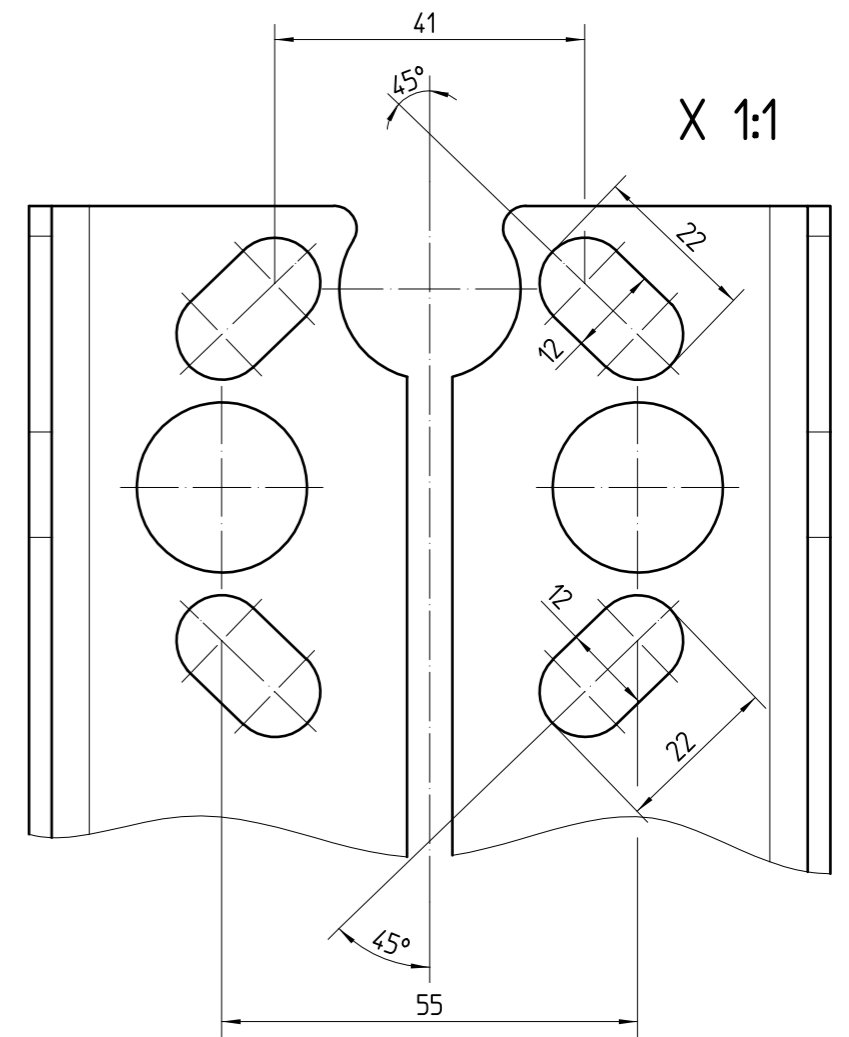
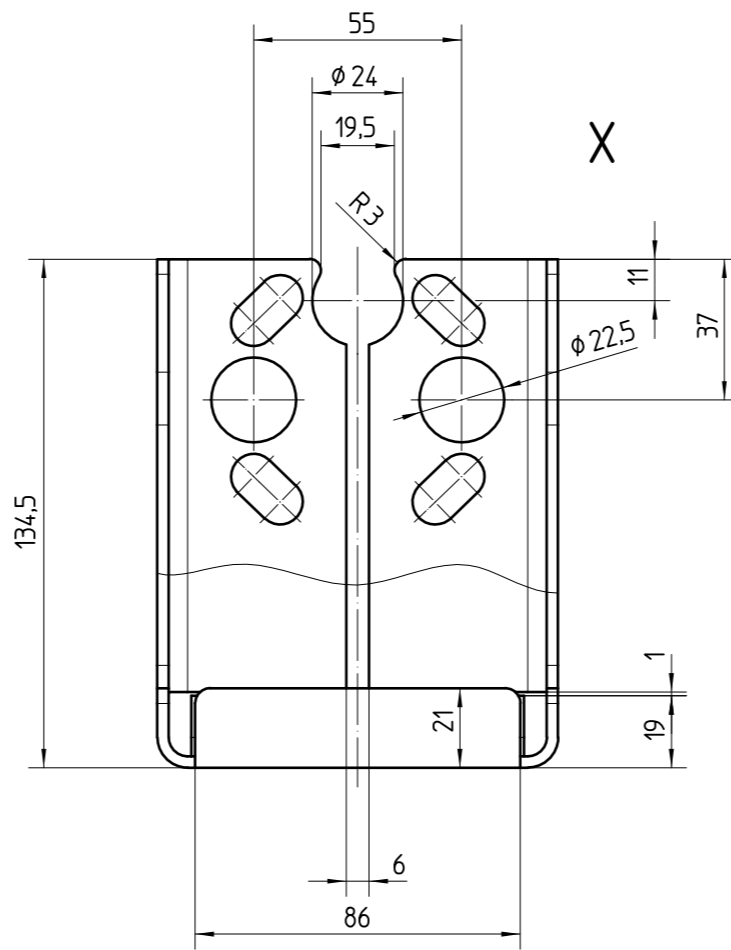
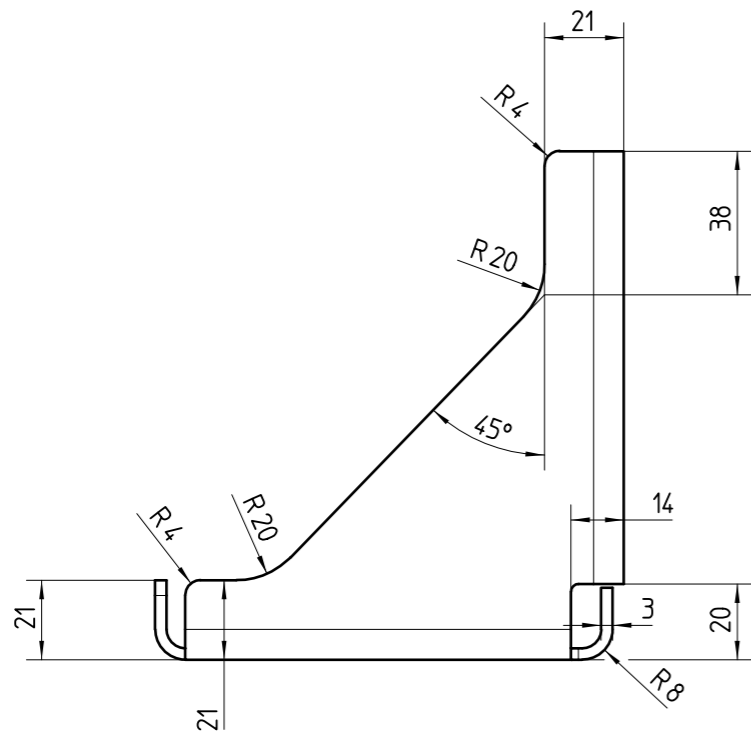
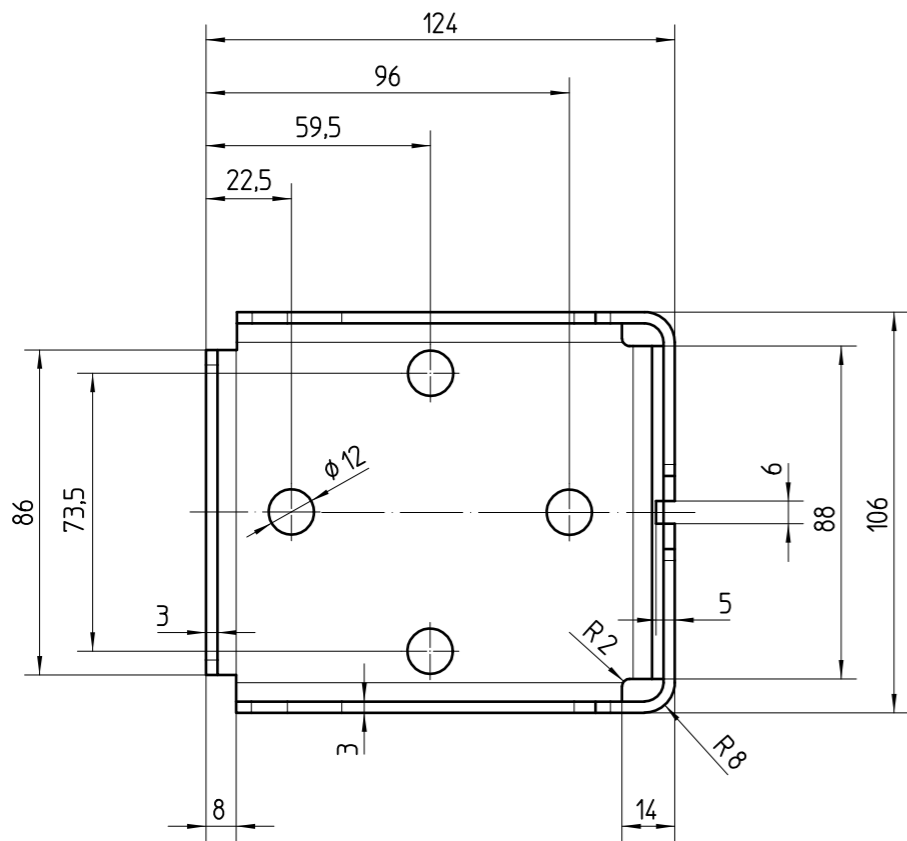


Diese Zeichnung bleibt Eigentum der Firma VEGA-Grieshaber KG. Sie darf ohne unsere Genehmigung weder kopiert, noch 3. Personen oder Konkurrenzfirmen mitgeteilt werden. (§ 2 Abs.1 Ziff.7 UrhG vom 09.09.1965)

This drawing remains property of VEGA-Grieshaber KG. It may be neither copied nor informed to third persons or competitors without our approval. (§ 2 paragraph 1 fig.7 copyright act of 9th Sept. 1965)



Passmaß/tol.dimens.	Abmaß/allowance	Änderung / changing			Datum / Date	gezeichnet / freigegeben drawn / checked
	Freimaßtoleranz general tolerance ISO 2768-m	gezeichnet drawn freigegeben checked	Datum/Date 17.11.2011	Name/Name oehlerc	Benennung Montagewinkel VEGADIF	Description mounting bracket VEGADIF
Werkstoff / Material	Maßstab Scale 1:2	 VEGA Grieshaber KG Postfach 1142 77757 Schiltach Germany		Art.Nr. / Art.No. MB4972	Änd.-Zust. / Vers. -	
	Originalformat size of origin A3			Zchngs.-Nr. / Drawing No. Var.Fam.: DIFMW.A	Var.Fam.2: Ersatz f. / replacement f.	
				Teil ähnl. / sim. part	Arb.Anw. / work.instr.	