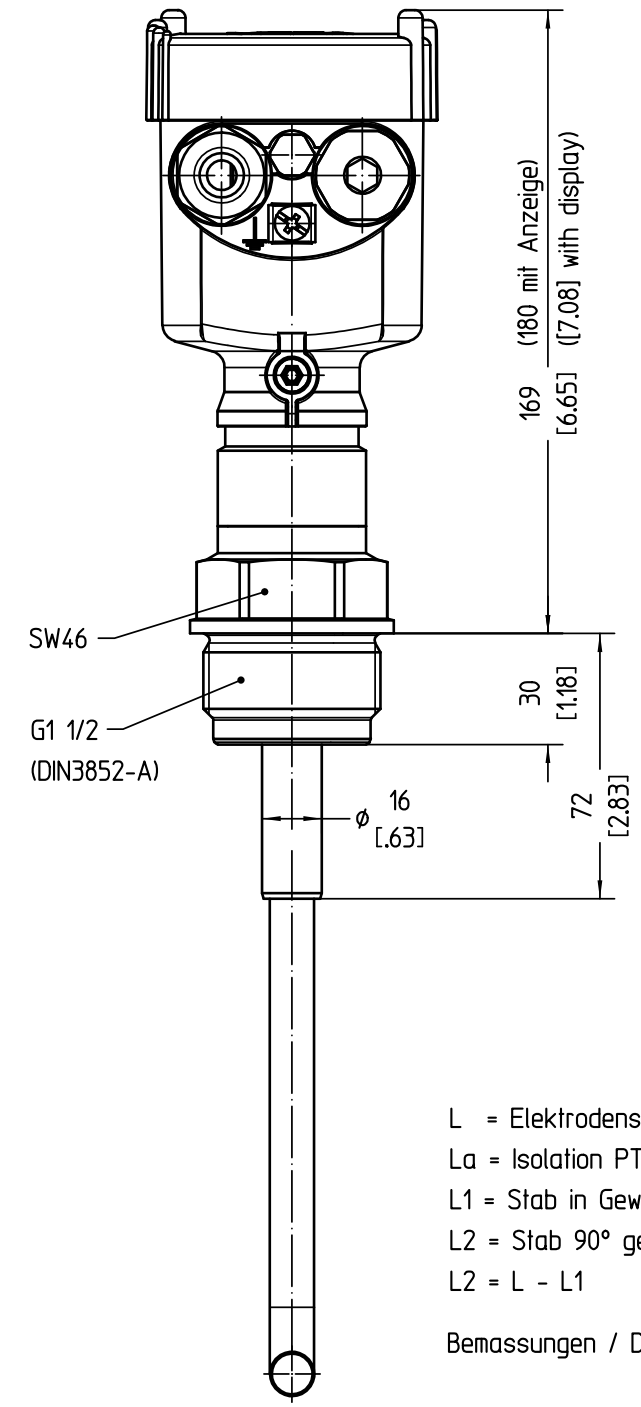
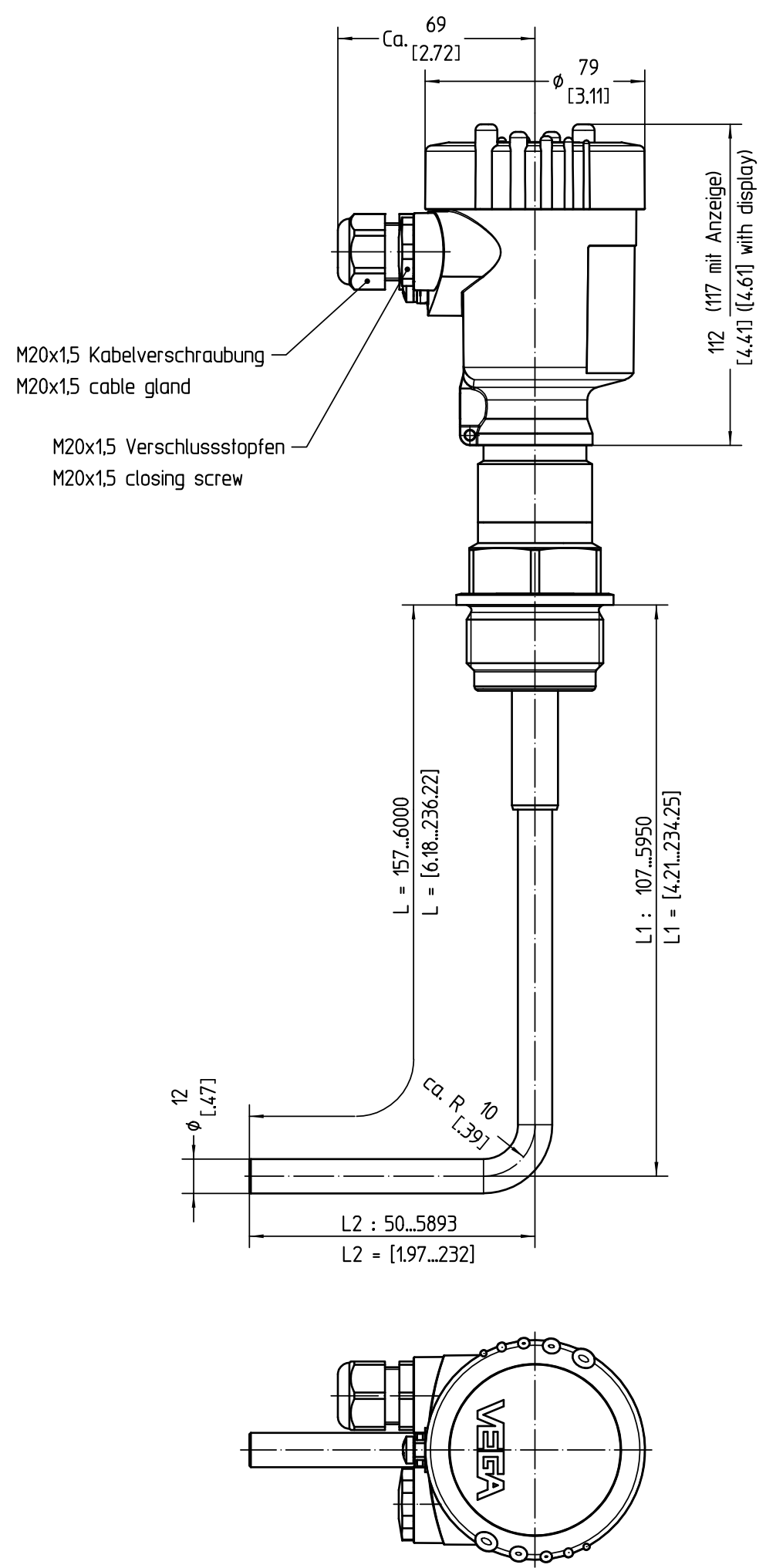


Diese Zeichnung bleibt Eigentum der Firma VEGA-Grieshaber KG. Sie darf ohne unsere Genehmigung weder kopiert, noch 3. Personen oder Konkurrenzfirmen mitgeteilt werden. (§ 2 Abs.1 Ziff.7 UrhG vom 09.09.1965)
 This drawing remains property of VEGA-Grieshaber KG. It may be neither copied nor informed to third persons or competitors without our approval. (§ 2 paragraph 1 fig.7 copyright act of 9th Sept. 1965)



L = Elektrodenstab 316L / electrode rod 316L
 La = Isolation PTFE / isolation PTFE
 L1 = Stab in Gewindeachse / rod in thread axis
 L2 = Stab 90° gebogen zu Gewindeachse / rod 90° bended to thread axis
 L2 = L - L1
 Bemassungen / Dimensions: mm [inches]

Passmaß/tol.dimens.		Abmaß/allowance		Änderung / changing		Datum / Date	gezeichnet / freigegeben drawn / checked
Freimaßtoleranz general tolerance		gezeichnet drawn	Datum/Date	Name/Name	Benennung	Description	
		freigegeben checked	16.12.2004	moreiras	CAP62 G1½ - 150°C	CAP62 G1½ - 150°C	
Werkstoff / Material		Maßstab Scale	16.12.2004	dieterleh	Stab 90° mit Radius 10mm gebogen	rod bended 90° with radius 0.39"	
		1:2			Art.Nr. / Art.No.	MB2385	
		Originalformat size of origin			Zchngs.-Nr. / Drawing No.	MB2385	
		A3			Var.Fam.: CP62.XXAGDXKMX	Var.Fam.2:	
					Teil ähnl. / sim. part	Ersatz f. / replacement f.	
					Arb.Anw. / work.instr.		
						Änd.-Zust. / Vers. 03	

