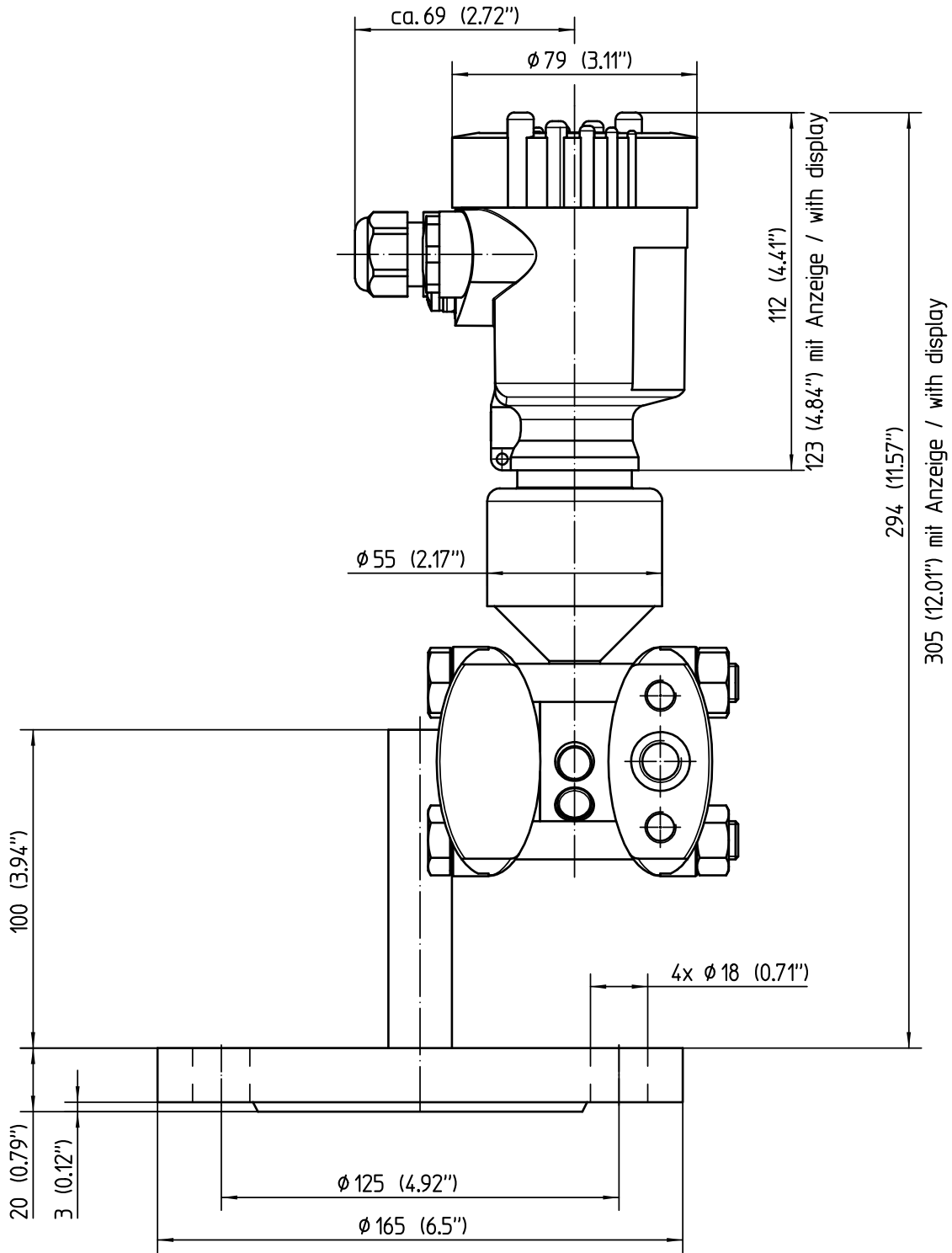


Diese Zeichnung bleibt Eigentum der Firma VEGA-Grieshaber KG. Sie darf ohne unsere Genehmigung weder kopiert, noch 3. Personen oder Konkurrenzfirmen mitgeteilt werden. ( § 2 Abs.1 Ziff.7 UrHG vom 09.09.1965 )

This drawing remains property of VEGA-Grieshaber KG. It may be neither copied nor informed to third persons or competitors without our approval. ( § 2 paragraph 1 fig.7 copyright act of 9th Sept. 1965 )



Bemassungen / Dimensions: mm (inches)

Passmaß/tol.dimens.	Abmaß/allowance	Änderung / changing				Datum / Date	gezeichnet / freigegeben drawn / checked
	Freimaßtoleranz general tolerance	gezeichnet drawn	Datum/Date 06.08.2012	Name/Name oehlerc	Benennung DIF65 mit CSS Flansch DN50 PN40 vertikal 100mm	Description DIF65 with CSS flange DN50 PN40 vertical 100mm	
		freigegeben checked	15.08.2012	oehlerc			
Werkstoff / Material	Maßstab Scale 1:2	 VEGA Grieshaber KG Postfach 1142 77757 Schiltach Germany	Art.Nr. / Art.No. MB5411		Änd.-Zust. / Vers. -		
	Originalformat size of origin A4		Zchngs.-Nr. / Drawing No. MB5411				
			Var.Fam.: CSS.AFCXXXXXX		Var.Fam.2:		
			Teil ähnl. / sim. part		Ersatz f. / replacement f.		
			Arb.Anw. / work.instr.				