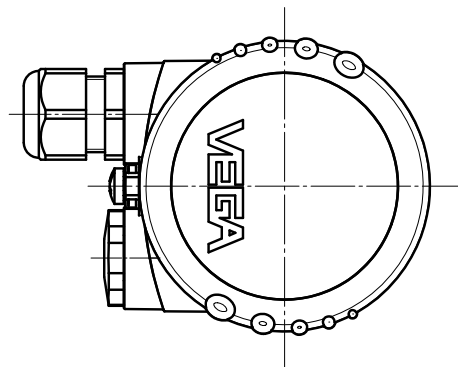
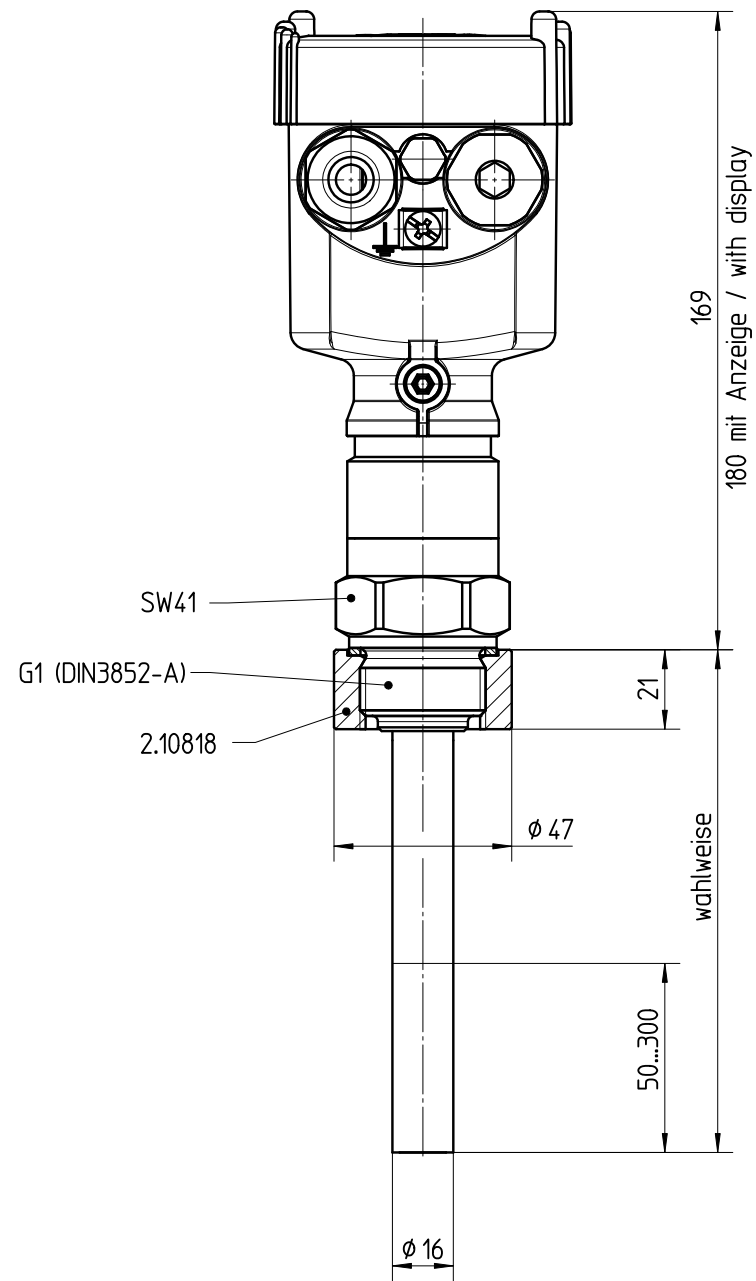
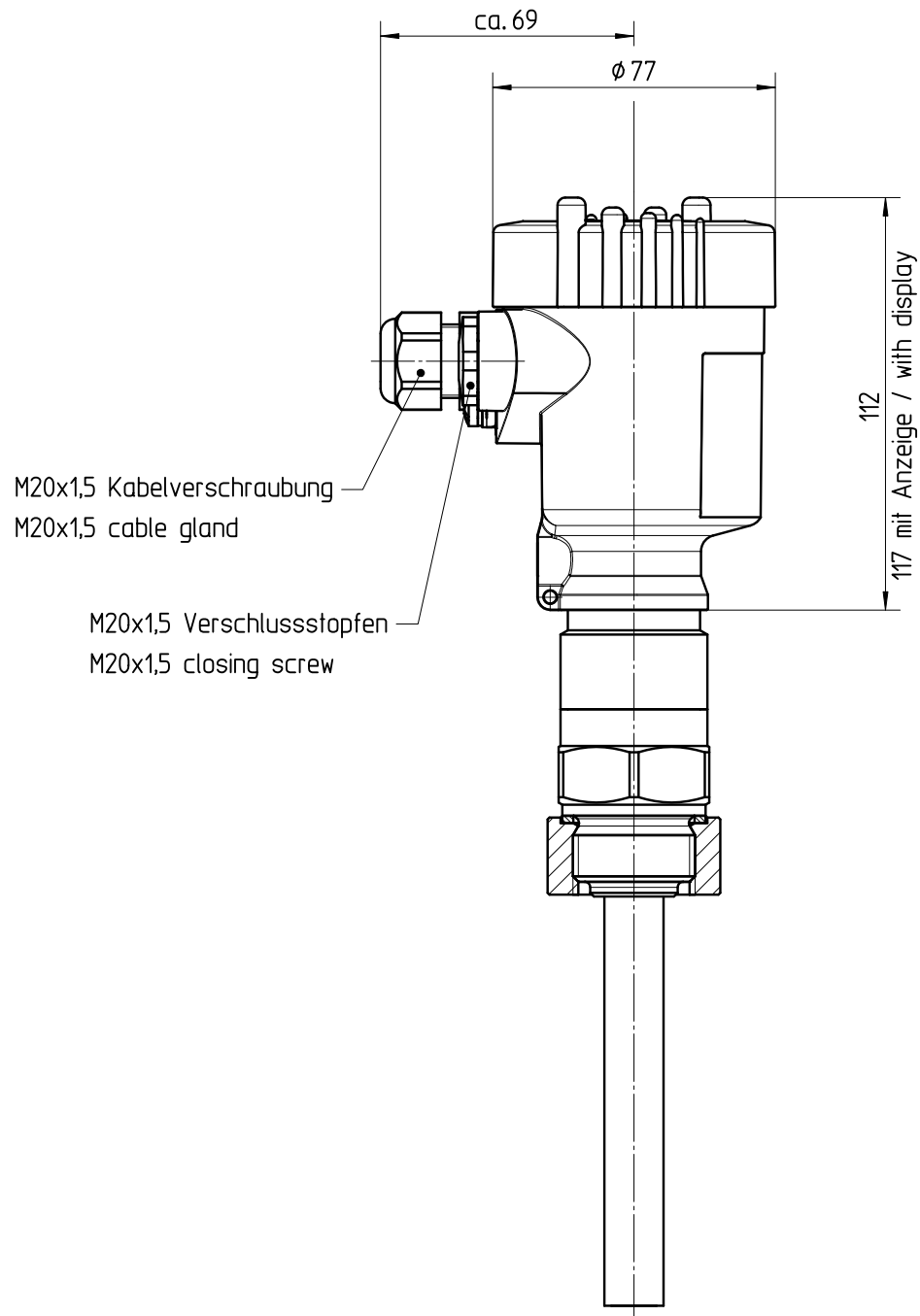


Diese Zeichnung bleibt Eigentum der Firma VEGA-Grieshaber KG. Sie darf ohne unsere Genehmigung weder kopiert, noch 3. Personen oder Konkurrenzfirmen mitgeteilt werden. (§ 2 Abs.1 Ziff.7 UrhG vom 09.09.1965)
 This drawing remains property of VEGA-Grieshaber KG. It may be neither copied nor informed to third persons or competitors without our approval. (§ 2 paragraph 1 fig.7 copyright act of 9th Sept. 1965)



		01		Bezeichnung von Gewindeanschlüssen hinzu (Änd.-Nr. 14507) Name of thread connections there (ch.-no. 14507)		23.03.2010		lizenberger dieterleh	
Passmaß/tol.dimens.		Abmaß/allowance		Änderung / changing				Datum / Date	
Freimaßtoleranz general tolerance		gezeichnet drawn		Datum/Date 01.09.2005		Name/Name moseri		Benennung CAP64 G1A Sensorgehaeuse Ku	
		freigegeben checked		01.09.2005		dieterleh		Maßzeichnung CAP64 G1A plastic housing dimensioned drawing	
Werkstoff / Material		Maßstab Scale 1:2		 VEGA Grieshaber KG Postfach 1142 77757 Schiltach Germany		Art.Nr. / Art.No. MB2555		And.-Zust. / Vers. 01	
		Originalformat size of origin A3				Zchngs.-Nr. / Drawing No. MB2555		Var.Fam.2: Ersatz f. / replacement f.	
				Var.Fam.:		Var.Fam.:		Arb.Anw. / work.instr.	
				Teil ähnl. / sim. part		Ersatz f. / replacement f.			