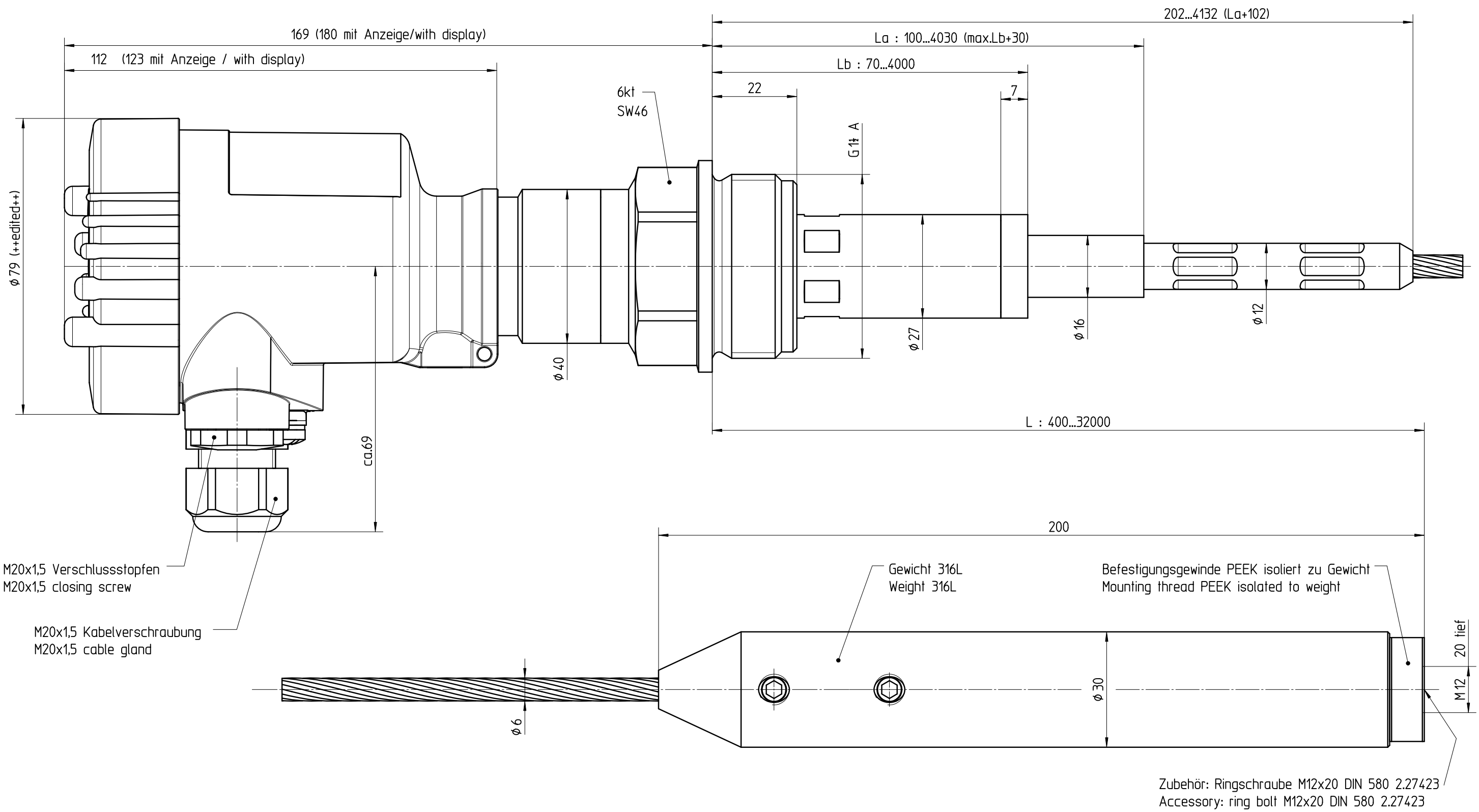


Diese Zeichnung bleibt Eigentum der Firma VEGA-Grieshaber KG. Sie darf ohne unsere Genehmigung weder kopiert, noch 3. Personen oder Konkurrenzfirmen mitgeteilt werden. (§ 2 Abs.1 Ziff.7 UrhG vom 09.09.1965)
 This drawing remains property of VEGA-Grieshaber KG. It may be neither copied nor informed to third persons or competitors without our approval. (§ 2 paragraph 1 fig.7 copyright act of 9th Sept. 1965)



01		Sensorgehäuse geändert, neue Bezugsebene für Isolationslänge Sensorhousing modified, new reference level for isolation length		23.04.2007	dieterleh arnoldt
Passmaß/tol.dimens.	Abmaß/allowance	Änderung / changing		Datum / Date	gezeichnet / freigegeben drawn / checked
	Freimaßtoleranz general tolerance	gezeichnet drawn freigegeben checked	Datum/Date 09.09.2005 12.09.2005	Name/Name moseri dieterleh	Benennung CAP-CAL65 mit Abschirmrohr u. Ku.-Gehaeuse Maßzeichnung CAL-CAP65 with screening tube and plastic housing
Werkstoff / Material		Maßstab Scale 1:1	 VEGA Grieshaber KG Postfach 1142 77757 Schiltach Germany		Art.Nr. / Art.No. MB2559 Zchngs.-Nr. / Drawing No. MB2559 Var.Fam.: CL65-XXUGDXKMX Teil ähnl. / sim. part Arb.Anw. / work.instr.
		Originalformat size of origin A3	Var.Fam.2: Ersatz f. / replacement f.		And.-Zust. / Vers. 01