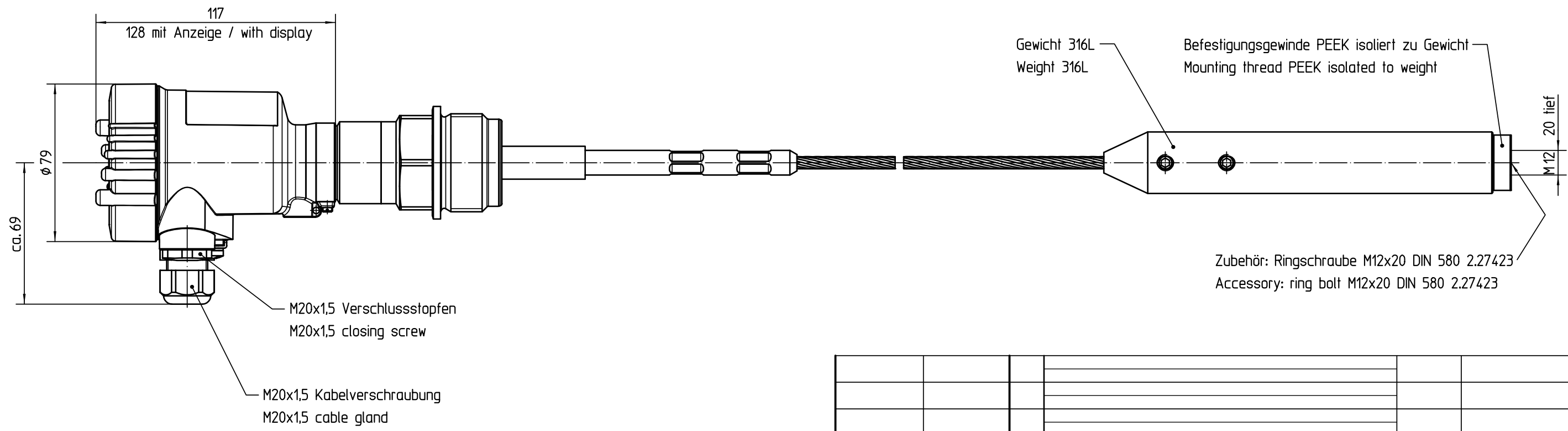
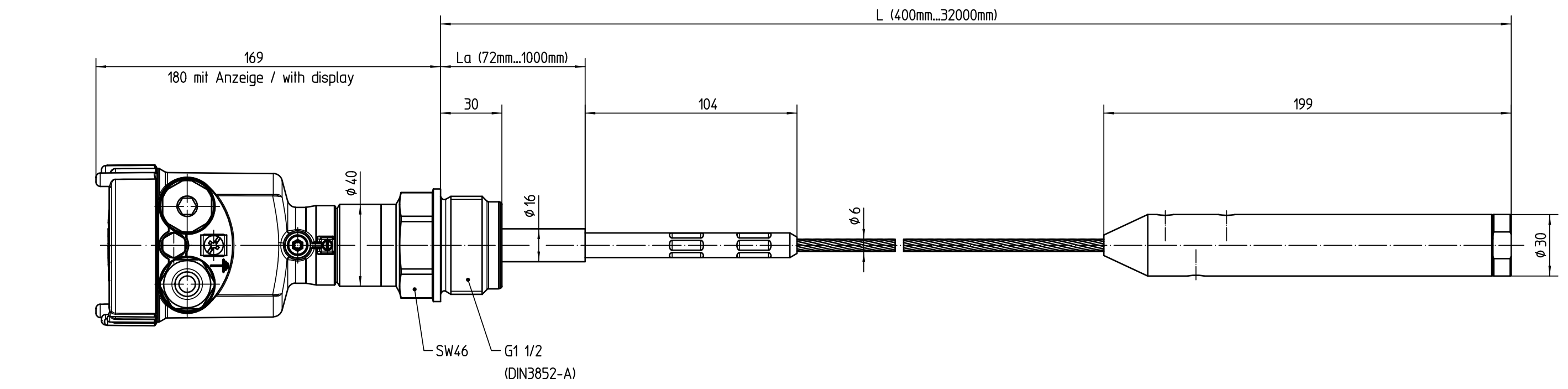



Diese Zeichnung bleibt Eigentum der Firma VEGA-Grieshaber KG. Sie darf ohne unsere Genehmigung weder kopiert, noch 3. Personen oder Konkurrenzfirmen mitgeteilt werden. (§ 2 Abs.1 Ziff.7 UrhG vom 09.09.1965)
 This drawing remains property of VEGA-Grieshaber KG. It may be neither copied nor informed to third persons or competitors without our approval. (§ 2 paragraph 1 fig.7 copyright act of 9th Sept. 1965)



01		Bezeichnung von Gewindeanschlüssen hinzu (Änd.-Nr. 14507) Name of thread connections there (ch.-no. 14507)		24.03.2010	lizenberger rauerc
Passmaß/tol.dimens.	Abmaß/allowance	Änderung / changing		Datum / Date	gezeichnet / freigegeben drawn / checked
Freimaßtoleranz general tolerance		gezeichnet drawn	Datum/Date 06.12.2005	Name/Name moseri	Benennung CAL65, CAP65 G1/2 A
		freigegeben checked	06.12.2005	dieterleh	VA-Gehäuse Maßzeichnung VA housing dimensioned drawing
Werkstoff / Material		Maßstab Scale 1:2	 VEGA Grieshaber KG Postfach 1142 77757 Schiltach Germany		Art.Nr. / Art.No. MB2630 Zchngs.-Nr. / Drawing No. MB2630 Var.Fam.: Ersatz f. / replacement f.
		Originalformat size of origin A3			Änd.-Zust. / Vers. 01