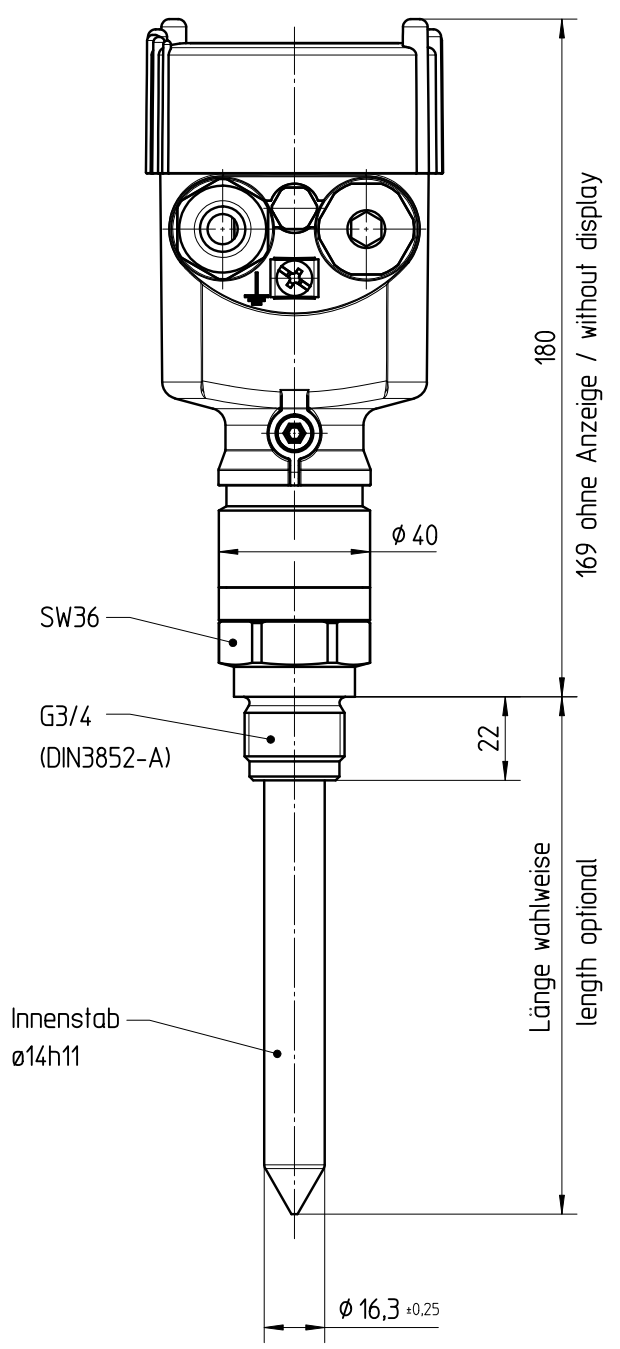
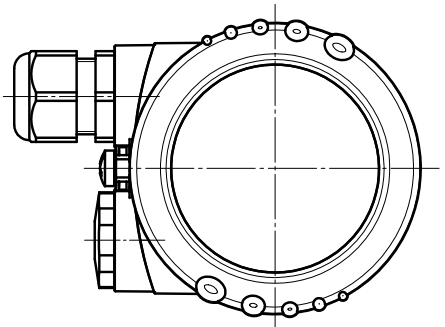
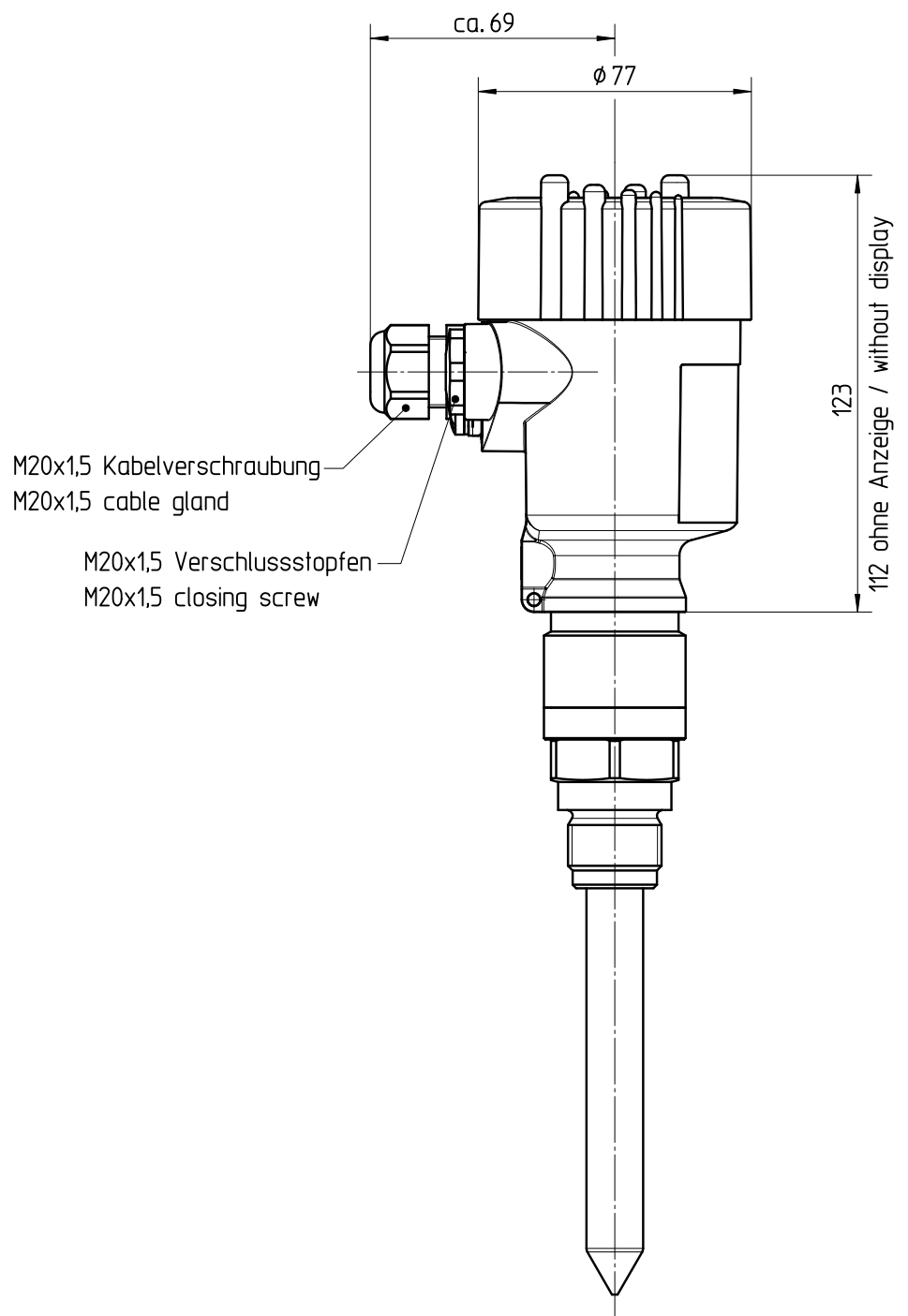


Diese Zeichnung bleibt Eigentum der Firma VEGA-Grieshaber KG. Sie darf ohne unsere Genehmigung weder kopiert, noch 3. Personen oder Konkurrenzfirmen mitgeteilt werden. (§ 2 Abs.1 Ziff.7 UrhG vom 09.09.1965)
 This drawing remains property of VEGA-Grieshaber KG. It may be neither copied nor informed to third persons or competitors without our approval. (§ 2 paragraph 1 fig.7 copyright act of 9th Sept. 1965)



		01		Bezeichnung von Gewindeanschlüssen hinzu (Änd.-Nr. 14507) Name of thread connections there (ch.-no. 14507)		23.03.2010		lizenberger dieterleh	
Passmaß/tol.dimens.		Abmaß/allowance		Änderung / changing				Datum / Date	
Freimaßtoleranz general tolerance		gezeichnet drawn freigegeben checked		Datum/Date 24.02.2005		Name/Name moseri koppt		Benennung CAL64 Gb Sensorgehaeuse Ku Maßzeichnung	
Werkstoff / Material		Maßstab Scale 1:2		Originalformat size of origin A3		VEGA VEGA Grieshaber KG Postfach 1142 77757 Schiltach Germany		Art.Nr. / Art.No. MB3207 Zchngs.-Nr. / Drawing No. MB3207	
						Var.Fam.:		Var.Fam.2:	
						Teil ähnl. / sim. part		Ersatz f. / replacement f.	
						Arb.Anw. / work.instr.		And.-Zust. / Vers. 01	