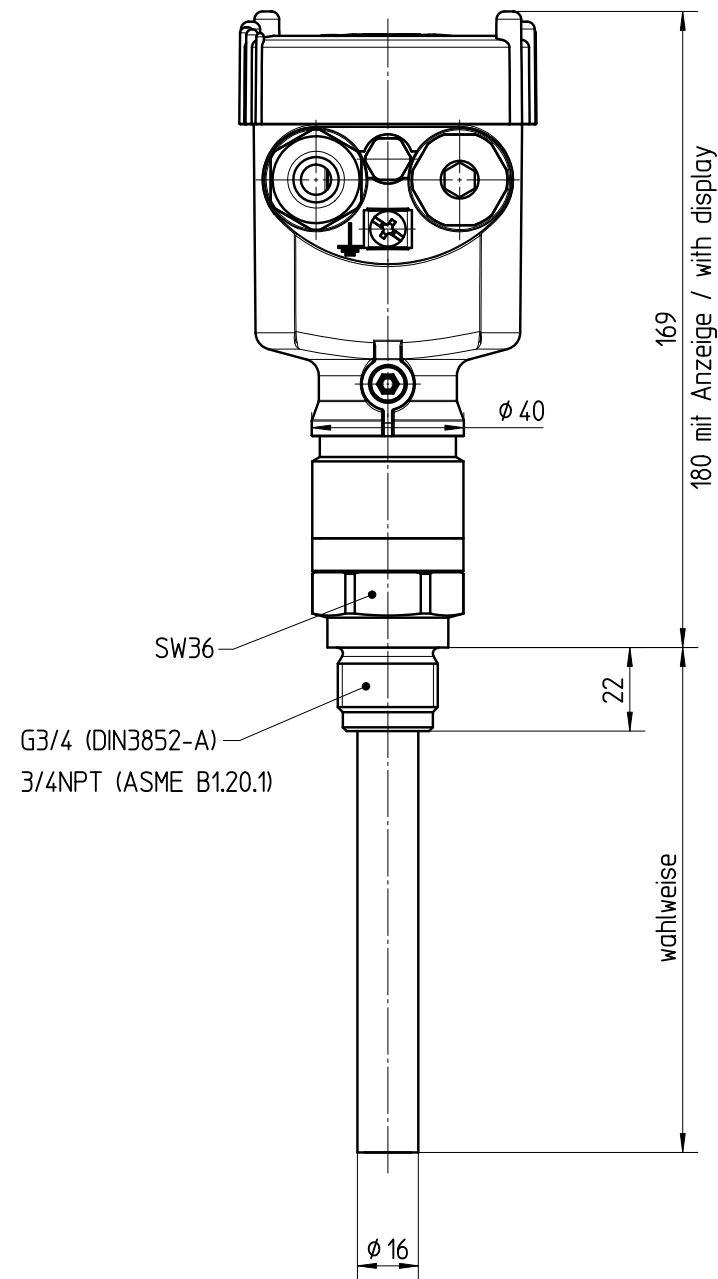
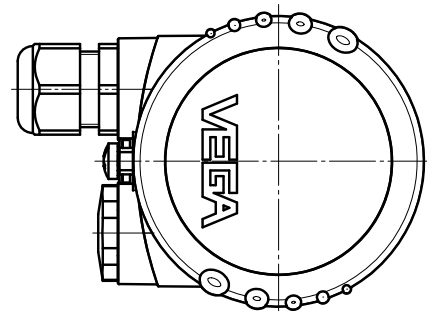
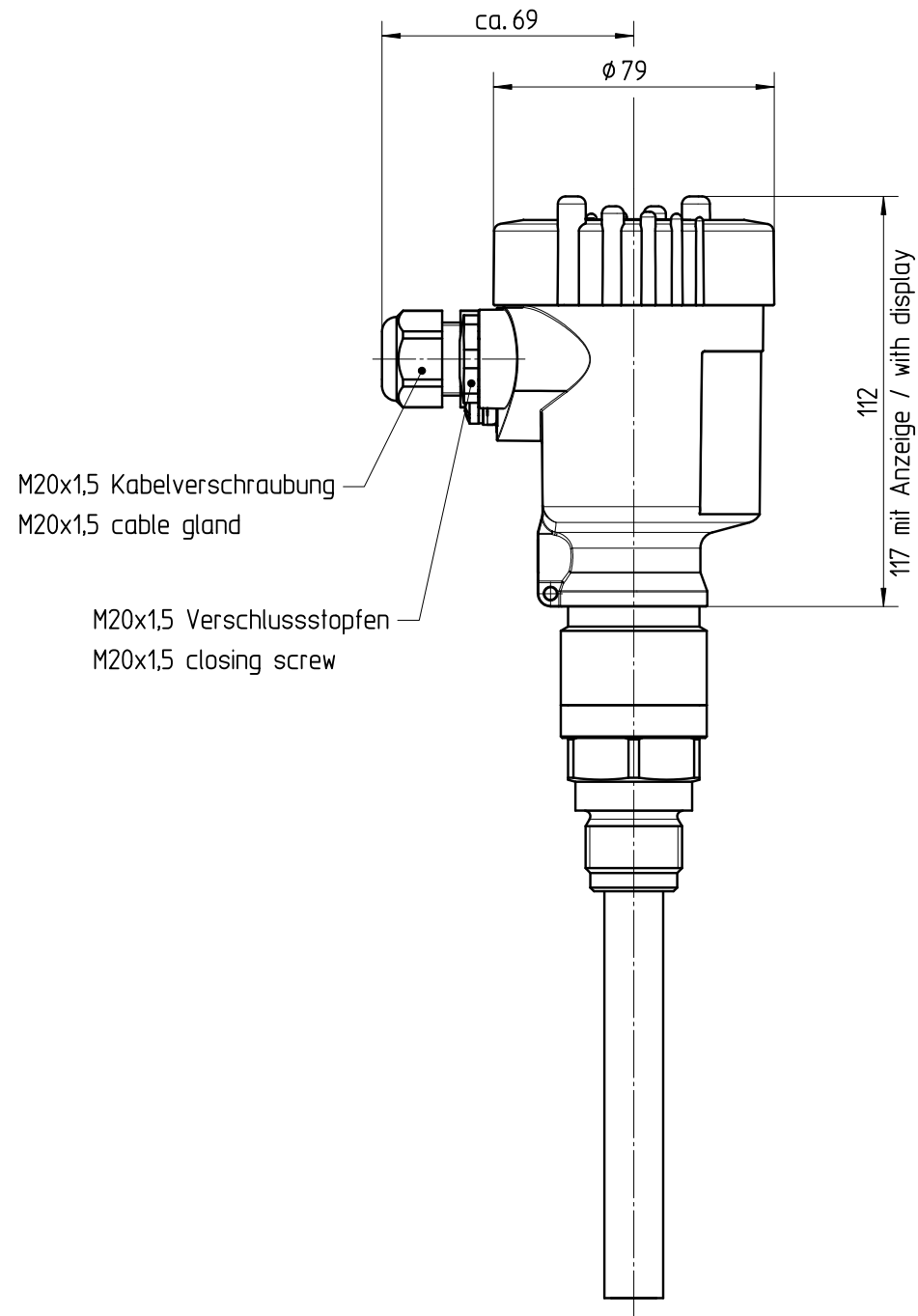


Diese Zeichnung bleibt Eigentum der Firma VEGA-Grieshaber KG. Sie darf ohne unsere Genehmigung weder kopiert, noch 3. Personen oder Konkurrenzfirmen mitgeteilt werden. (§ 2 Abs.1 Ziff.7 UrhG vom 09.09.1965 )

This drawing remains property of VEGA-Grieshaber KG. It may be neither copied nor informed to third persons or competitors without our approval. (§ 2 paragraph 1 fig.7 copyright act of 9th Sept. 1965 )



Passmaß/tol.dimens.		Abmaß/allowance		Änderung / changing		Datum / Date	gezeichnet / freigegeben drawn / checked
				01		18.03.2010	lizenberger dieterleh
Freimaßtoleranz general tolerance		gezeichnet drawn	Datum/Date 04.08.2004	Name/Name moreiras	Benennung CAP63 CAL63 Sensorgehäuse Ku. Maßzeichnung	Description CAP63 CAL63 plastic housing dimensional drawing	
Werkstoff / Material		Maßstab Scale 1:2	VEGA VEGA Grieshaber KG Postfach 1142 77757 Schiltach Germany		Art.Nr. / Art.No. MB2288	And.-Zust. / Vers. 01	
		Originalformat size of origin A3			Zchngs.-Nr. / Drawing No. MB2288	Var.Fam.2: Ersatz f. / replacement f.	
				Var.Fam.:		Arb.Anw. / work.instr.	