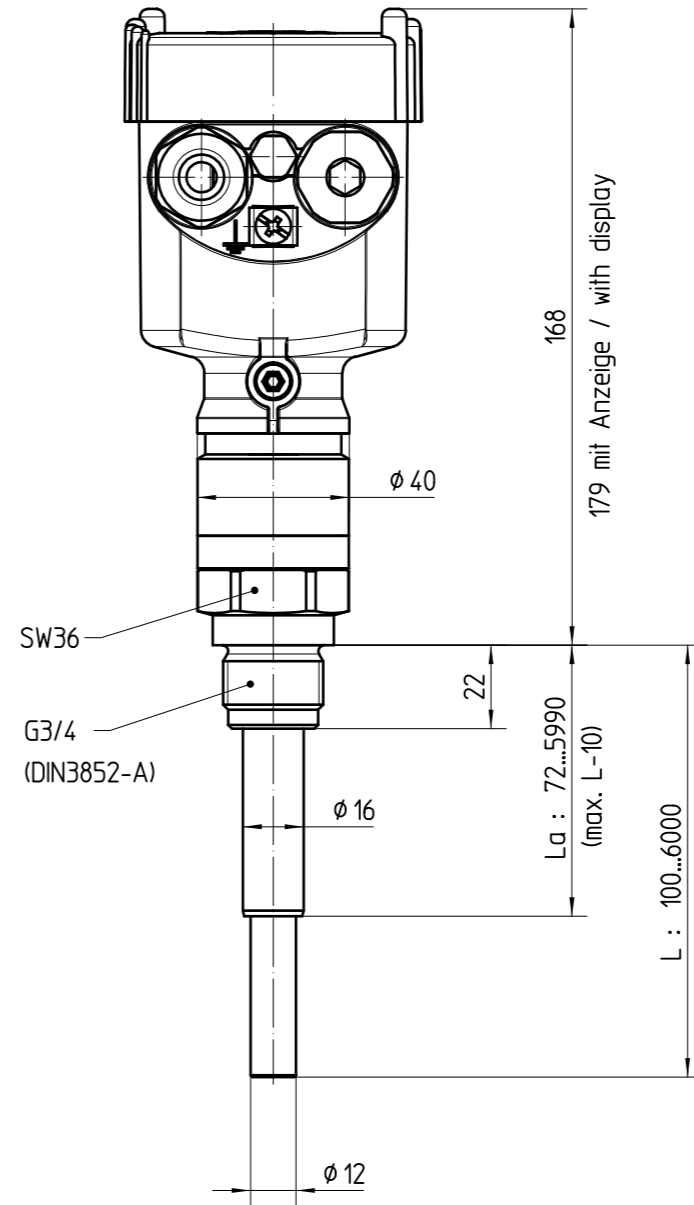
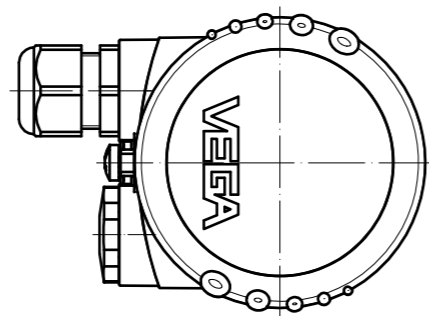
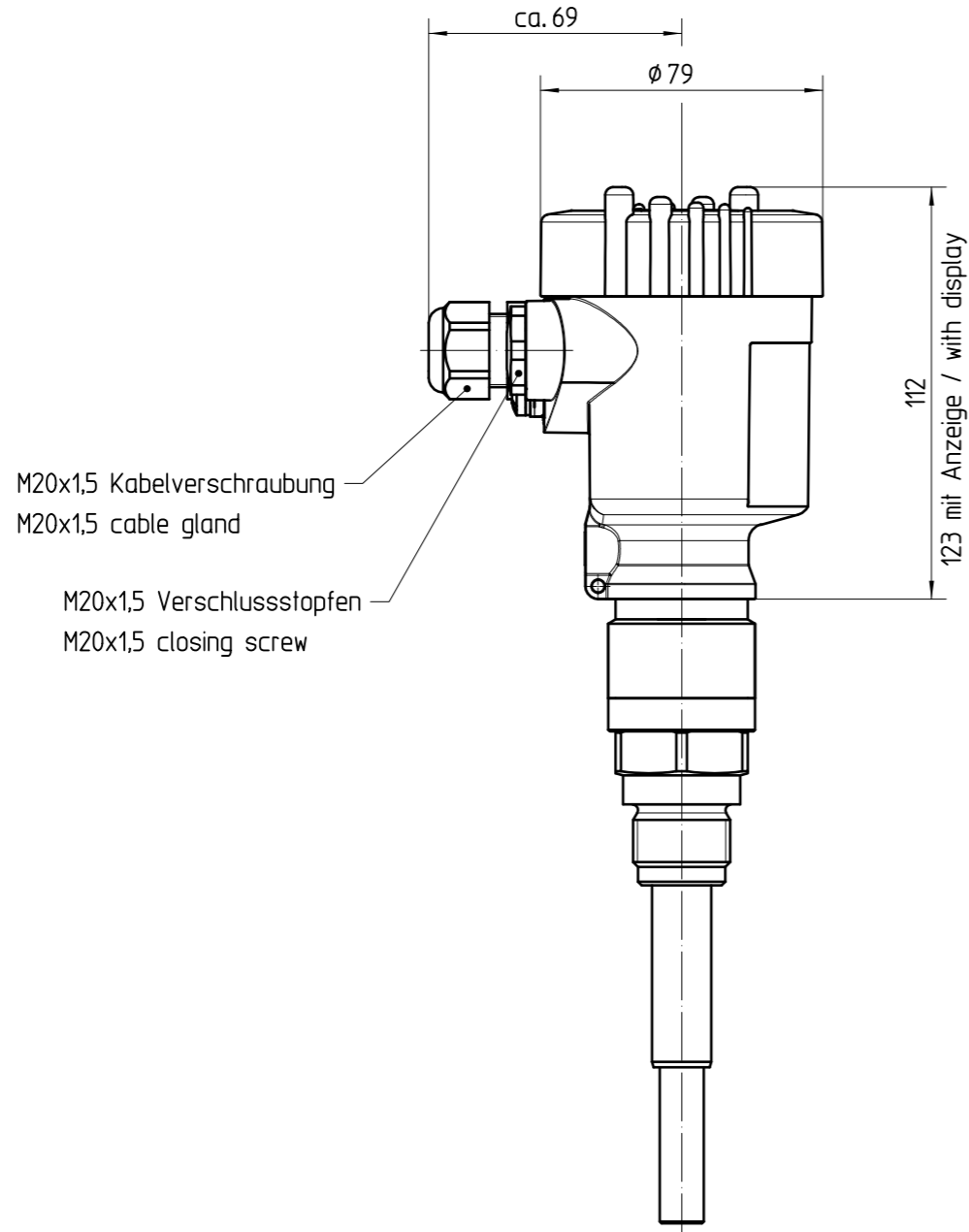


Diese Zeichnung bleibt Eigentum der Firma VEGA-Grieshaber KG. Sie darf ohne unsere Genehmigung weder kopiert, noch 3. Personen oder Konkurrenzfirmen mitgeteilt werden. (§ 2 Abs.1 Ziff.7 UrhG vom 09.09.1965)

This drawing remains property of VEGA-Grieshaber KG. It may be neither copied nor informed to third persons or competitors without our approval. (§ 2 paragraph 1 fig.7 copyright act of 9th Sept. 1965)



L : Elektrodenstab 316L / electrode rod 316L

La : Isolation PTFE / isolation PTFE

Passmaß/tol.dimens.		Abmaß/allowance		Änderung / changing		Datum / Date	gezeichnet / freigegeben drawn / checked
Freimaßtoleranz general tolerance ISO 2768-m		gezeichnet drawn freigegeben checked		Datum/Date 03.08.2004	Name/Name moreiras	Benennung CAL62 CAP62 G3/4 - 150°C Kunststoffgehäuse Maßzeichnung	Description CAL62 CAP62 G3/4 - 150°C plastic housing dim. drawing
Werkstoff / Material		Maßstab Scale 1:2		VEGA VEGA Grieshaber KG Postfach 1142 77757 Schiltach Germany		Art.Nr. / Art.No. MB2287 Zchns.-Nr. / Drawing No. MB2287 Var.Fam.: CL62.XXAGAXKMX Var.Fam.2: CP62.XXAGAXKMX Teil ähnl. / sim. part Ersatz f. / replacement f.	
		Originalformat size of origin A3				Änd.-Zust. / Vers. 02	
		02		Bezeichnung von Gewindeanschlüssen hinzu (Änd.-Nr. 14507) Name of thread connections there (ch.-no. 14507)		17.03.2010 lizenberger koppt	
		01		Sensorgehäuse geändert, neue Bezugsebene für Isolationslänge sensorhousing modified, new reference level for isolation length		19.04.2007 koppt arnoldt	